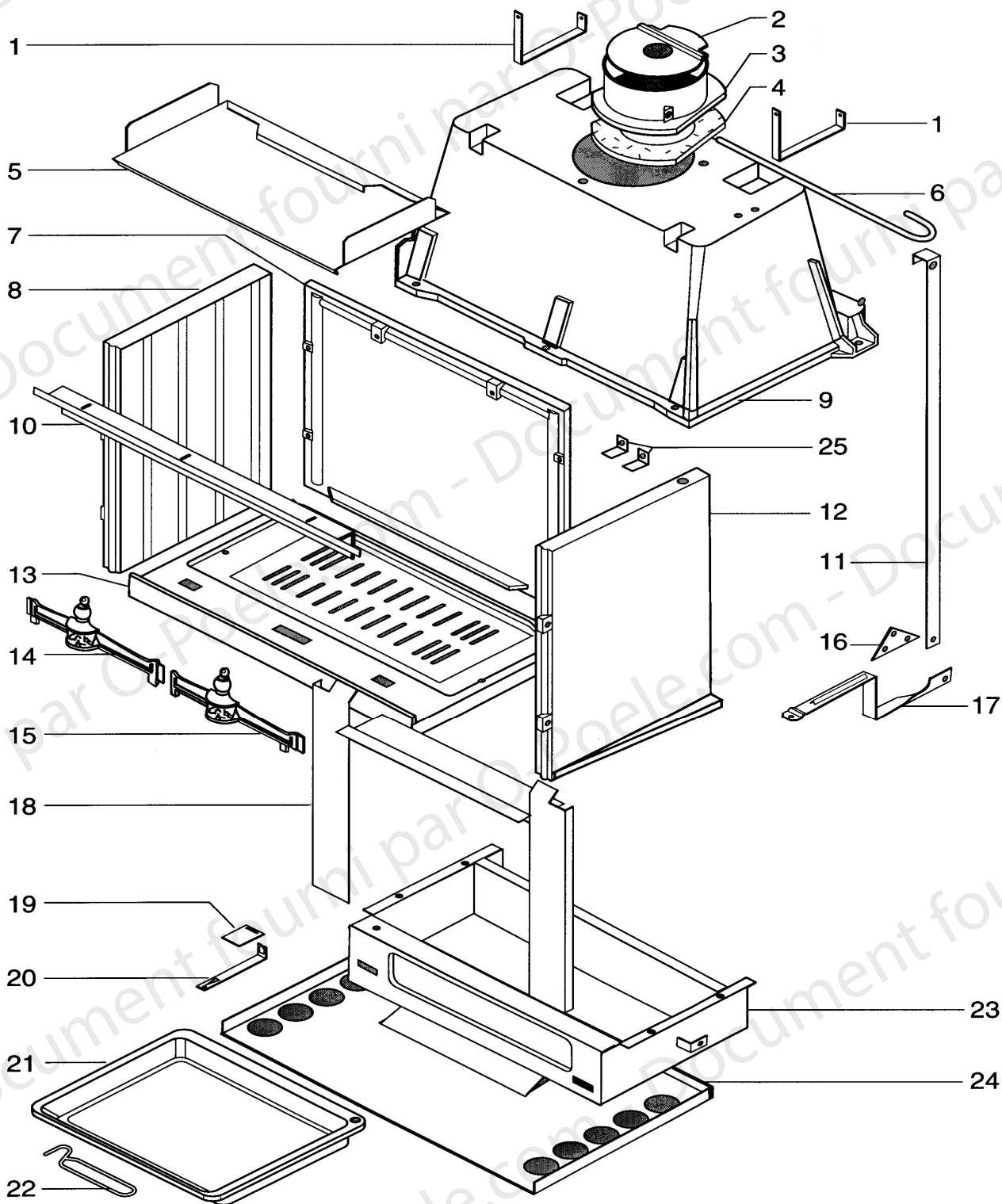


FOYER GRANIT 24L/24N

ENSEMBLE FOYER



Valmon
PAR SUPRA

FOYER GRANIT 24L / 24N

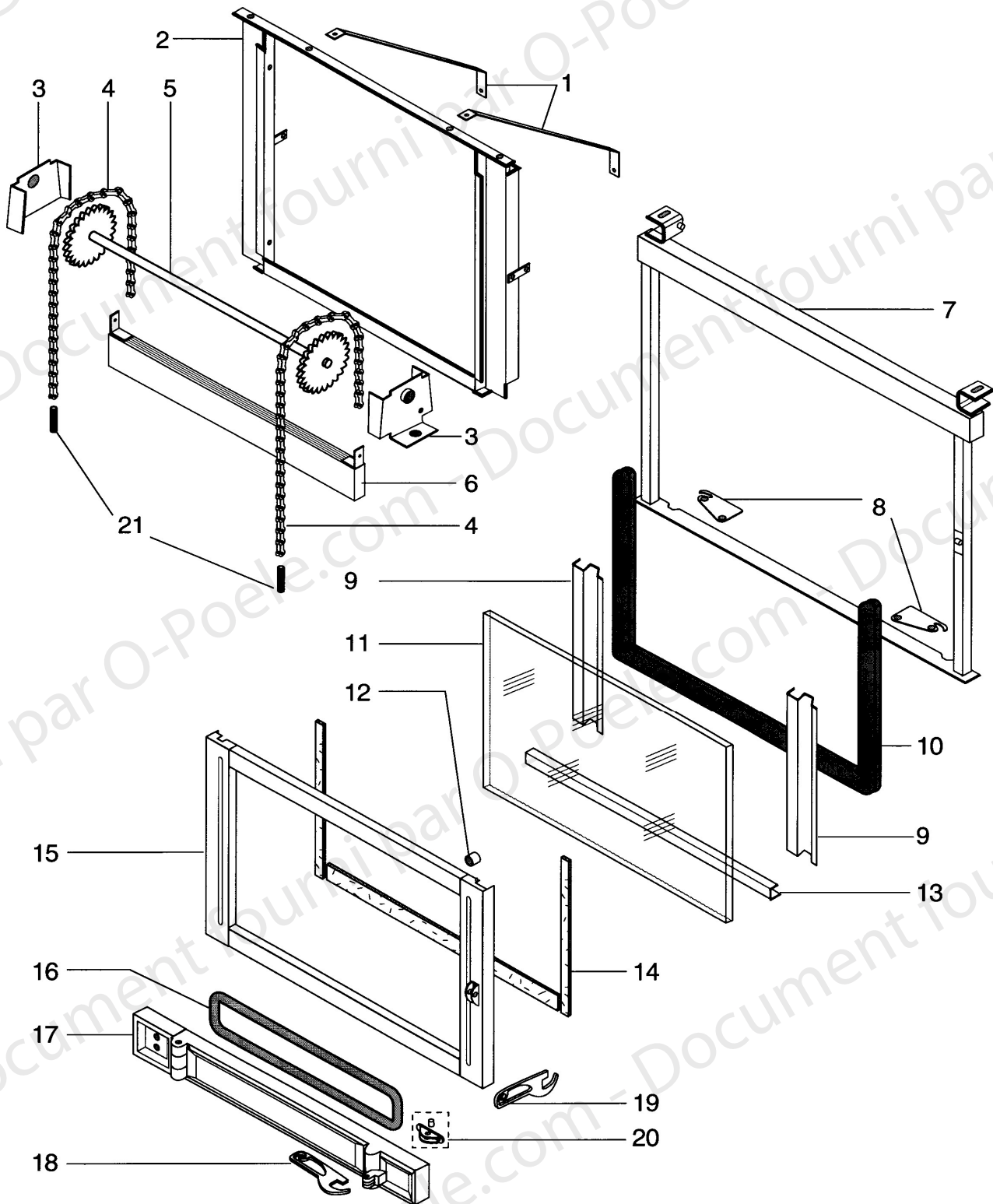
ENSEMBLE FOYER

POSITION	NOMBRE	DESIGNATION	REFERENCE
1	2	Equerre de fixation	14366 PB
2	1	Clapet de buse	16892
3	1	Buse percée	04384--U
4	1	Joint tresse plat	16974
5	1	Déфлекteur	15692
6	1	Axe de clapet	18055
7	1	Plaque d'âtre	03044
8	1	Coté gauche ailette percée	13160--u
9	1	Avaloir	03057
10	1	Déфлекteur d'air de vitre	18845 PO
11	1	Tringle de renvoi	18855
12	1	Coté droit ailette percée	13161--U
13	1	Sole fonte	17982
14	1	Chenet gauche	05188 PB
15	1	Chenet droit	05189 PB
16	1	Biellette de renvoi	12543
17	1	Commande clapet de buse	18853--N
18	1	Contre cadre	18771 PB
19	1	Registre d'air	17775
20	1	Tirette d'air de grille	18061--N
21	1	Cendrier	03197
22	1	Main froide	07232
23	0	Boitier cendrier	18781 PB
24	1	Protection sol	17981*
25	1	Crochet de déфлекteur	14270

* uniquement sur les modèles équipé du DA (en option)

FOYER GRANIT 24L / 24N

ENSEMBLE PORTE



Valmon
PAR SUPRA

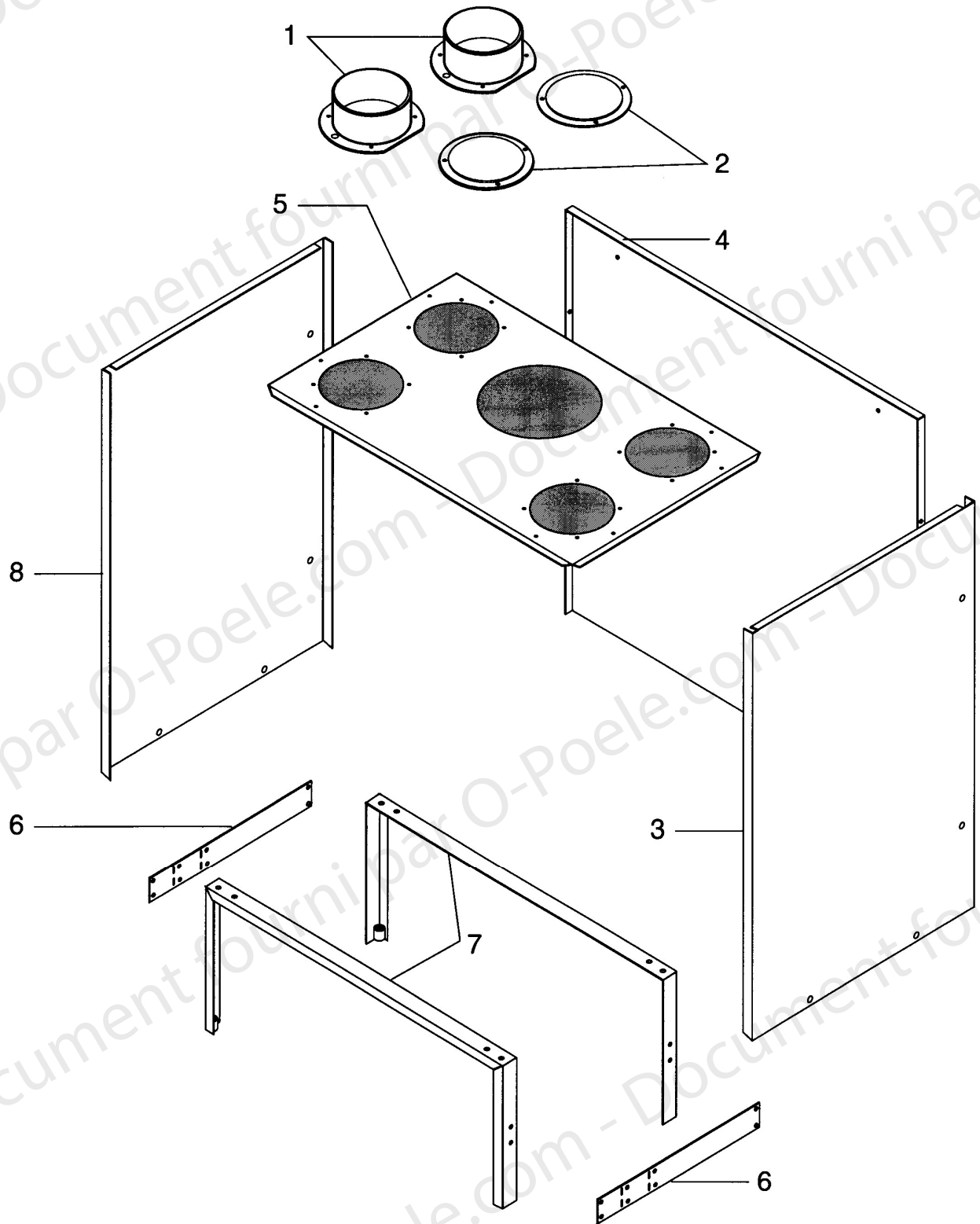
FOYER GRANIT 24L / 24N

ENSEMBLE PORTE

POSITION	NOMBRE	DESIGNATION	24L	24N
1	2	Jambe de force	14085PB	14085PB
2	1	Chassis fixe	13367 PB	13367 PB
3	2	Palier	10372 PB	10372 PB
4	2	Chaîne	11620	11620
5	1	Arbre de renvoi	10172 PB	10172 PB
6	1	Contre poids	19433 PO	19433 PO
7	1	Chassis mobile	18775 PO	18775 PO
8	2	Poignée de verrouillage	15849 -- N	15849 -- N
9	2	Fixe vitre	18030 PB	18030 PB
10	1	Joint ferlajoint	10113	10113
11	1	Vitre	17979	17979
12	1	Butée de porte	-	-
13	1	Fixe joint horizontal	-	-
14	1	Joint verrane plat 10 x 12	04093	04093
15	1	Cadre de porte	18903 -- UPYO	18903 -- UPO
16	1	Bourrelet blanc	03265	03265
17	1	Porte de cendrier / voir porte cendrier EM	-	-
18	1	Poignée de porte	17985 -- N	17985 -- N
19	1	Poignée de porte	17985 -- N	17985 -- N
20	1	Ensemble fermeture	18048	18048
-	1	Porte E.M	18525 PYO	18525 PO
-	1	Porte cendrier E.M	18428 PO	18428 PO

FOYER GRANIT 24L / 24N

ENSEMBLE ACCESSOIRES



Valmon
PAR SUPRA

FOYER GRANIT 24L / 24N

ENSEMBLE ACCESSOIRES

POSITION	NOMBRE	DESIGNATION	REFERENCE
1	2	Buses diamètre 150	08136
2	2	Obturateurs	13937
3	2	Coté droit de D.A	18866
4	1	Arrière de D.A	18867
5	1	Dessus de D.A	18869
6	2	Latéral de piétement	18726
7	2	Piétement	18745 PB
8	1	Coté gauche de D.A	18865
	1	Sachet visserie	19072